



## 7. ALARMSÜSTEEMI TEHNILISED ANDMED

Nominaalpinge	12V
Voolutarve sisselülitatud olekus	1,5 - 1,8 mA
Voolutarve väljalülitatud olekus	1,0 mA
Voolutarve puhkeasendis	0,5 mA
Töötemperatuur	- 20° / +85°
Sireeni helitugevus	118 dB
Käivitustakistuse max. voolutugevus	10A + 10A
Juhtploki mõõtmed	80 x 88 x 31,7 mm



---

Seadme valmistaja: **Cobra Automotive Technologies s.p.a.**  
**SPYBALL DIVISION**  
via Astico 41, 21100 Varese, Italy  
[www.spyball.it](http://www.spyball.it)

Maaletooja:

**ProTeam**

Lohu tn 12B, 12618 Tallinn, Eesti  
Tel: 6 726 308

## PAIGALDUSJUHEND

**MOOTORRATTA ALARM**  
**SPYBALL 6527**

## PAIGALDAJALE

- Spyball 6527 alarmsüsteem on ettenähtud paigaldamiseks 12 voldise negatiivse maandusega elektrisüsteemiga mootorratastele.
- Paigalduse ajaks ühendad lahti mootorratta aku miinusklenn kuid enne seda kontrolli, et voolukatkestus ei kustutaks tsikli seadmete ega lisavarustuse mälu.
- Enne paigaldamist loe kasutamise- ja paigaldusjuhendid läbi ja järgi neid hoolikalt.
- Alarmsüsteemi tohib paigaldada vaid vastava koolituse saanud isik.
- Alarmsüsteemi valmistaja ja maaletooja ei vastuta paigaldusjuhisele mittevastavast paigaldusest tulenenud alarmsüsteemi vigade ja tegevushäirete eest.
- Alarmsüsteemi garantiitingimused leiad kasutamisyuhendist.
- Alarmsüsteemi kasutamisyuhendi tagalehel asuv garantii- ja paigaldustunnistus tuleb täita hoolikalt, muidu seadme garantii ei kehti.
- Paigaldatud alarmi üle andes tuleb kliendile kaasa anda:
  - kasutamisyuhend 1tk
  - PIN-koodi kaart 2 tk
- Kysimuste korral alarmsüsteemi paigaldamisel pöördu seadme maaletooja ProTeam OÜ poole telefonidel 672 6308 või 503 1713.

## SISUKORD

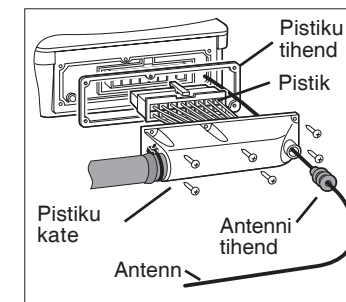
1. Komplekt sisaldab	1
2. Alarmsüsteemi komponentide paigaldus	2
3. Peaühenduskeem	3
4. Juhtmete ühendamine	5
5. Juhtploki pistiku kinnitamine	6
6. Asendianduri tundlikkuse reguleerimine	6
7. Alarmsüsteemi tehnilised andmed	Tagaleht

### 1. KOMPLEKT SISALDAB

Alarmi juhtplokk sisseehitatud sireeni ja asendianduriga	1 tk
Juhtpuldid	2 tk
Märgutuli	1 tk
Juhtmekomplekt	1 tk
10A kaitse koos kaitsmepesaga	1 tk
Paigaldustarvikud	1 kompl
Kasutamisyuhend	1 tk
PIN-koodi kaart	2 tk

### 5. JUHTPLOKI PISTIKU KINNITAMINE

Paigalda pistiku katile tihend, too antenn antenni tihendi kaudu läbi pistiku kate. Ühenda juhtmekomplekti pistik juhtploki pistikuga ning kinnita pistiku kate kruvidega juhtploki külge.



### 6. ASENDIANDURI TUNDLIKUSE REGULEERIMINE

Juhtploki integreeritud asendianduril on 8 tundlikkuse astet mis on jagatud kahte rühma: kõrge tundlikus (kasutatakse mootorratastel) ja madal tundlikus (kasutatakse rolleritel). Kummaski rühmas on 4 astet.

Asendianduri reguleerimiseks:

- Lülita alarmsüsteem sisse vajutades juhtpuldil nuppu 1.
- Peale suunatuledge kustumist keera süütevool sisse ja oota 15 sek kuni märgutuli kustub 3 sekundiks,
- Kohe peale märgutule kustumist vajuta juhtpuldil nuppu 1 et valida kõrge tundlikkus (summer annab 3 helisignaali) või nuppu 2 et valida madal tundlikkus (summer annab 1 helisignaali),
- Nüüd hakkab märgutuli vilkuma järgemööda 4. eri sagedusega:
  - 2 korda aeglaselt,
  - 4 korda normaalselt,
  - 8 korda kiiresti,
  - 16 korda eriti kiiresti,
 Kiirem vilkumine näitab kõrgemat tundlikkust.
- Keera süüde välja hetkel mil märgutuli vilgutab soovitud tundlikkusele vastava sagedusega.
- Summer annab ühe helisignaali ning ohutuled vilguvad korra näitamaks et soovitud tundlikkus on talletatud.

## 4. JUHTMETE ÜHENDAMINE

Kõik alarmsüsteemi juhtmed on värvuselt mustad, markeerimisnumbrid asuvad juhtmete otstes.

- 1 (2juhet) **Süsteemi maandus.**  
Ühenda kas aku “-” klemmiga, spetsiaalse maandusklemmiga või maanda hoolikalt. Ära ühenda juhtmeid samasse ühenduskohta.
- 2 **Süütevoolu juhe (+15).**  
Ühenda süütevoolu juhtmega. Veendu, et juhtmes on vool ka mootorit käivitades.
- 3 **Süsteemi positiivne toide (+30).**  
Ühenda läbi komplekti kuuluva 10A kaitsme aku “+” klemmiga, või jootes otse aku “+” klemmil tuleva juhtmega.
- 4 **Lisalülilüliti.**  
Ühenda panipaiga avamisel maandatava juhtmega. Lisalüliti paigaldus vt. pkt. 2.3.
- 5 (2juhet) **Suunatulede juhtahel.**  
Ühenda üks juhe suunatulede lülitist parempoolsetele ja teine vasakpoolsetele suunatuledele mineva juhtmega. Alarm juhhib suunatulesid positiivse (+) vooluga.
- 6, 7, 8 **Süüteahela käivitustakistus (Max 10 A).**  
Magneetosüüte korral:  
Juhe 8 ühenda süütelukust tuleva mootori seiskamisel maandatav juhtmega, juhe 6 maanda. Juhe 7 isoleeri.  
  
Induktiivsüüte korral:  
Katkesta süütelukust tulev mootori käivitamiseks vajalik süütevoolu ahel ning ühenda juhtmed 7 ja 8 jootes katkestatud juhtmete otstega. Juhe 6 isoleeri.  
  
Vaata ka peaühendusskeemil olevaid ühendusjooniseid.
- 10 **Märgutule juhtahel.**  
Ühenda märgutule musta juhtmega.
- 11 **Lisamoodulite juhtimine.**  
Juhe maandatakse peale aktiveerumisviive (60 sek) möödumist.
- 13 **Lisasireeni juhtimine (Max 700 mA).**  
Juhe maandatakse alarmeerimise ajaks.
- 12 (2juhet) **Starteri käivitustakistus (Max 10 A).**  
Katkesta starteri tõmberelee juhtahelasse minev juhe ning ühenda juhtmed 12 jootes katkestatud juhtmete otstega.

5

## 2. ALARMSÜSTEEMI KOMPONENTIDE PAIGALDUS

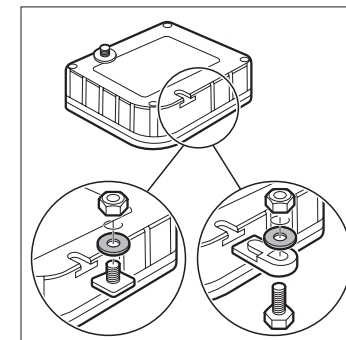
### 2.1 ÜLDIST

Paigaldatud turvaseade ning selle komponendid ei tohi segada sõiduki ega selle osade tööd. Nähtavale kohale paigaldatavad turvaseadme komponendid ei tohi häirivalt erineda sõidukist ega selle osadest. Alarmsüsteemi komponendid peavad olema kinnitatud sõiduki või selle liikumatute osade külge.

### 2.2 ALARMI JUHTPLOKK

Paigalda alarmi juhtplokk võimalikult raskesti ligipääsetavasse kohta kus juhtplokk oleks kaitstud vee, liigniiskuse ja liigse kuumuse eest. Kuna juhtplokis asub ka asendiandur, peab valehäirete vältimiseks olema juhtplokk kinnitatud kindlalt mootorratta külge.

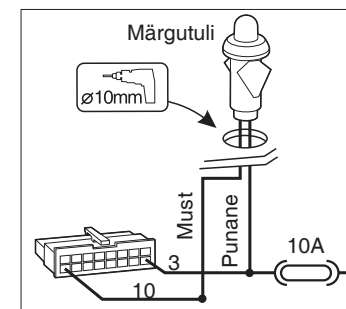
Kinnita juhtplokk mootorratta külge paigalduskomplekti kuuluva kinnituskronsteinidega kasutades ühte pildil näidatud viisi.



### 2.3 MÄRGUTULI

Paigalda märgutuli kohta kus see on hästi nähtav kuid oleks kaitstud liigse vee eest.

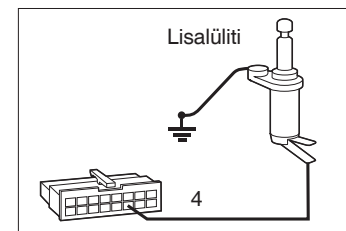
Puuri paigalduskohta 10mm ava ning suru märgutuli avasse. Ühenda märgutule must juhe juhtmekomplekti juhtmega 10 ning punane juhe kaitsme tagant alarmi toitejuhtmega 3.



### 2.3 LISALÜLITI

Kasudes lisalüliti (lisavarustus) saab alarmiga valvata ka mootorratta panipaiku. Paigalda lisalüliti nii, et panipaika avades selle kontaktid maandatakse.

Ühenda lüliti maandatav juhe alarmi juhtmega 4.



### 3. SPYBALL 6527 PEÄHENDUSSKEEM

